

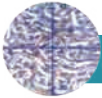

■XF-A7

XF-A7は半導体検出器 (Si-Pin) を搭載し、高速で信頼性の高い貴金属分析が可能な蛍光X線分析装置です。(最小0.01%)
 金・プラチナ・銀の含有量分析は勿論、パラジウムやロジウム等、貴金属元素を主とした30元素の同時分析が行えるXF-A3の上位機種です。
 分析結果は付属のプリンターで簡単出力、または画像付きのレポート作成も可能です。
 買取地金鑑定時の真贋・成分分析、リサイクル分析、貴金属製品メーカーや加工業者様の品質管理等、様々な分野でご活用頂けます。
 価格においても半導体検出器を搭載した分析機として、業界の常識をくつがえす低価格を実現しています。



半導体検出器 (Si-Pin) を搭載し、高速(約10秒)で信頼性の高い貴金属分析が可能

貴金属元素を主とした30元素の同時分析



微小スポット(2mm)にて小さい製品やコンビ製品をピンポイントに測定

■測定規格

測定範囲：K(No.19)～U(No.92)
 同時測定可能元素数：30元素
 分析範囲：0.01～99.99%
 測定誤差：±0.1% (平均結果)
 測定試料：固体、液体

■XF-A7は宝石の成分分析も可能です。

貴金属の他に、宝石の組成や特徴を分析することも可能です。宝石の組成と特徴的な元素の含有量を分析することで、天然石か人工宝石、産地の違いによる宝石の種類を見分けることが出来ます。

この度モデルチェンジしたA7の機能は、貴金属の検出をサポートするだけでなく、以下のようなルビー、サファイヤなどの宝石の検出もサポートします。

1. 天然ルビーと人工ルビーの判定

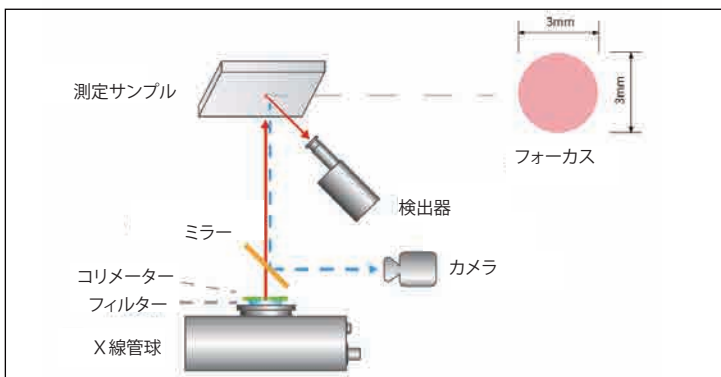

天然ルビーと合成ルビーの元素組成の大きな違いは、天然ルビーには微量のガリウム、鉄、クロムが含まれるが、合成ルビーには含まれません。

	%	Natural ruby/A	Iron	Rubidium	Cesium	Zinc	Bismuth	Gallium	Calcium	Niobium	Chromium	Copper
ruby5#	Artificial ruby	0	0	0.013	0	0	0	0	0	0.001	1.47	0.005
ruby4#	Artificial ruby	0	0.002	0.018	0	0	0	0	0	0.001	1.277	0
ruby3#	Natural ruby	0	0.002	0.014	0	0	0.037	0	0.003	0.698	0	0
ruby2#	Natural ruby	0.348	0	0.02	0	0.005	0.018	0	0	0.295	0	0
ruby1#	Natural ruby	0.281	0.005	0.012	0	0	0.007	0	0.001	0.855	0	0

2. 天然サファイヤと人工サファイヤの判定


天然サファイヤと人工サファイヤの元素組成の主な違いは、天然サファイヤには微量のガリウムとチタンが含まれるが、人工サファイヤにはガリウムが含まれません。

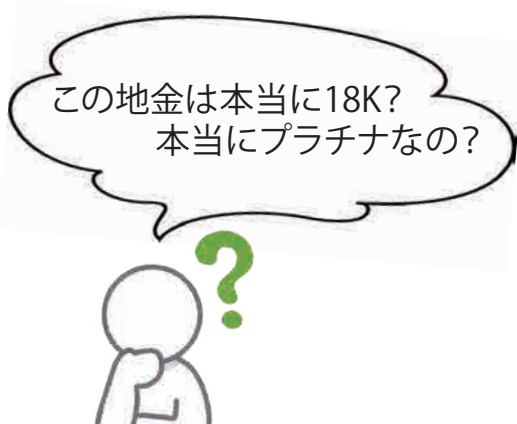
	%	Natural/Artificial	Iron	Rubidium	Cesium	Zinc	Bismuth	Gallium	Calcium	Niobium	Chromium
sapphire4#	Artificial sapphire	0.076	0	0.021	0	0	0	0	0	0.002	0
sapphire3#	Artificial sapphire	0.017	0	0.018	0	0	0	0	0	0.001	0
sapphire2#	Natural Sapphire	0.038	0	0.015	0	0	0.006	0	0	0.001	0
sapphire1#	Natural Sapphire	0.341	0	0.023	0	0	0.016	0	0	0.001	0



型式	XF-A3	XF-A7
電源(出力)	A C100~240V 50Hz	AC100~240V, 50Hz
本体寸法	410(W)x500(D)x430(H)mm	345(W) × 467(D) × 336(H)mm
本体重量	34Kg	38Kg
試料室寸法	255(W) × 255(D) × 115(H)mm	248(W) × 306(D) × 124(H)mm
消費電力	150W	150W
検出器	比例計数管	Si-PIN
コリメーター	φ 2.5mm	φ 2mm
付属品	本体・電源ケーブル・取扱説明書 プリンター・校正用SVサンプル マイラーフィルム・Wi-Fi受信機	本体・電源ケーブル・取扱説明書 プリンター・校正用SVサンプル マイラーフィルム・試料室マット

■特徴

測定元素5元素のリユース業界に最適なPC内蔵オールインワンモデル。
金・プラチナ・銀・パラジウム純度をワンタッチ分析!
非破壊で測定が可能なので、商品にキズを付けずに測定が可能です。
また、比重計では測定が困難な、中空製品や小さい商品も測定が可能です。



見やすい大型9.7インチタッチスクリーン

■XF-A3

XF-A3は、低価格で非破壊検査が行える蛍光X線分析装置です。
金・プラチナ・銀・パラジウム等の貴金属元素を分析することが出来ます。
操作方法も簡単で、測定試料をチャンバー内に置いて、ボタンをタッチするだけです。
素材のわからない商品でも、ワンクリックで判別が可能!
測定結果は付属のプリンターで印刷することも可能です。

■測定規格

分析元素: Au, Ag, Cu, Pt, Pd, Cd, Ir
分析範囲: 0.1~99.99%
測定誤差: ±0.1% (平均結果)
測定試料: 貴金属合金

- 測定物を置いてスタートボタンを押すだけの簡単操作
- タッチスクリーン内臓で、PC不要、日本語対応
- 試料撮影用カメラが標準装備
- 簡易プリンター付属



付属の簡易感熱プリンター

※この商品の発送、搬入及び設置、据付けに要する費用は、含まれておりません。
この商品のお支払いは便利でお得なリース5年(60回)・7年(84回)制度もご利用頂けます。

商品に関するお問い合わせ

東京営業所	TEL : 03-6803-2080	FAX : 03-6803-2081
山梨営業所	TEL : 055-228-5538	FAX : 055-228-5539
本社	TEL : 03-6809-0085	FAX : 03-6859-0086

発売元

製造元

 **SUZUHO**

株式会社 鈴峯

本社: 〒141-0021 東京都品川区上大崎3-14-34 2F
東京営業所: 〒110-0015 東京都台東区東上野1-25-3 1F
山梨営業所: 〒400-0822 山梨県甲府市里吉1-7-16



20250108