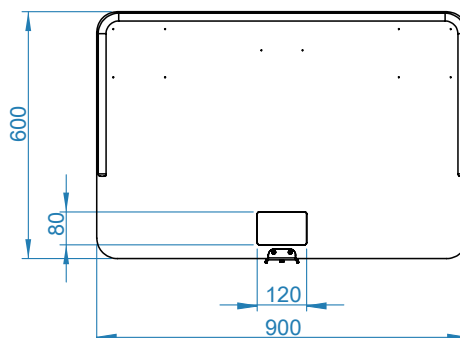
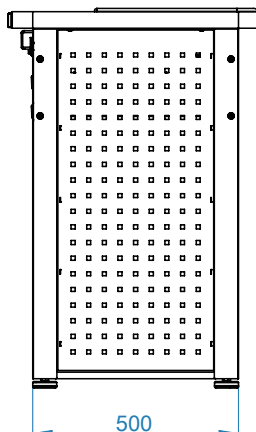
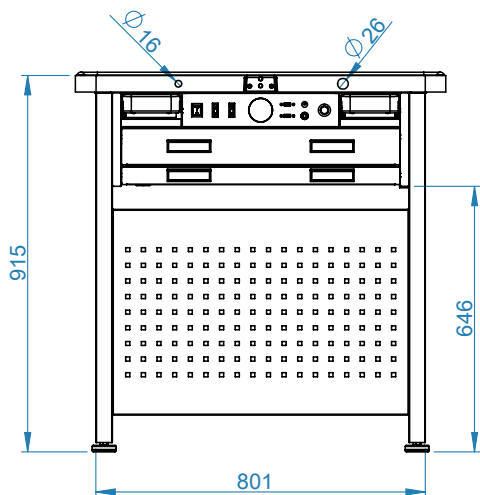
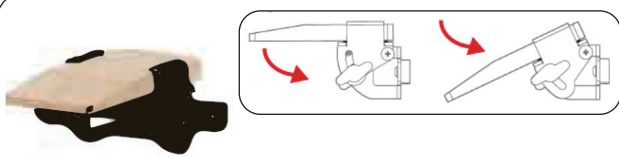


天板厚み40mm、重量約48Kgのしっかりとした机です。



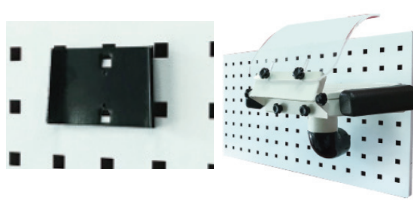
■マルチジュエリーデスク SMJD-900  
 サイズ: 900(W) X 600(D) X 915(H)mm  
 重量: 約48Kg  
 価格: ¥120,000-(税別)

輸送は2梱包で組み立て式なので、狭い間口でも楽々搬入可能!



アジャスト式ベンチピン FS04A ¥4,500-  
角度が変更できるスリ板です。

替スリ板 FS04AP01A ¥700-



ベンチストレージホルダー  
WH13A ¥1,300-  
マウントアダプター用ツールの保管に。



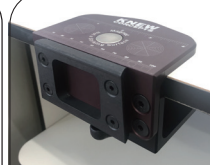
マシンシェルフ WH04A ¥3,600-  
GraverMaxなどの機材も置けるシェルフです。



集塵ステーション  
DH14A ¥20,700-  
お手持ちの集塵機を接続  
して粉塵を吸いながら作  
業が行えます。



マウントアダプター  
FS02A ¥2,600-  
ネジ固定式のアダプターです。



バイス式マウント  
アダプター  
#350.100MAG  
¥15,000-

ネジ固定式マウントアダプターが使用出  
来ない場合の万力式アダプターです。



ツールスタンド  
WH01A ¥4,000-  
250X120X120mm

プライヤーやヤットコのスタンドです。



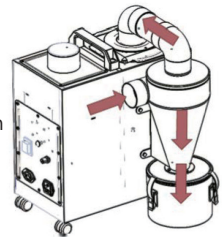
小型集塵機  
DC04A : ¥59,000-  
【仕様】  
電源 : 100V 出力 : 400W 騒音 : 60db  
風量 : 80~120cfm 風量 : 80~120cfm  
寸法 : W153×D350×H200~最大 275 mm  
重量 : 約 6kg 騒音 : 60db

フック (2 個セット) ¥1,600-



サイクロン付き小型集塵機  
DC01A : ¥120,000-

【仕様】  
電源 : 100V 出力 : 750W 風量 : 80~120cfm  
寸法 : W200+170×D370×H470  
重量 : 約 13kg 騒音 : 60db



95% をサイクロン部分で回収する為、フィルタ  
ーの目詰まりを軽減します。



乗馬椅子  
¥57,000-

高さや角度が調整でき、長時間作業  
をしても疲れにくい椅子です。

【仕様】  
サイズ : W60×D60×H83 ~ 103cm  
シート角度 : 全方向に +10°  
重量 : 16kg



パースタンド  
HG02A ¥10,500-



パーツケースホルダー 6 個入  
HG03A ¥7,800-



工具ホルダーバー HG08A ¥10,800-



トレイバー HG09A ¥7,800-



マグネットバー HG06A ¥16,300-



LED バー HG05A ¥22,000-



サポートシャフト短 (45cm) ¥4,000-  
サポートシャフト長 (65cm) ¥4,800-  
モーターハンガーシャフト HG04A ¥6,900-

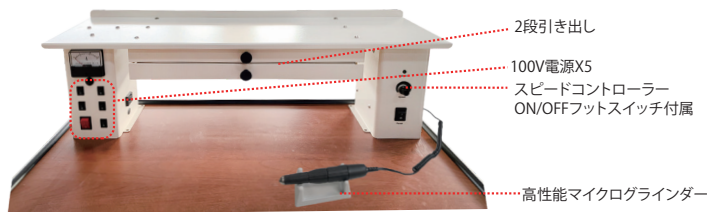
### 作業机ラックシステム



シェルフアーム HG11B ¥7,800-

### マルチオーガナイザー SMJD-O

向かって右タワーはマイクログラインダーコントローラー、左タワーはメインスイッチが 5 個内蔵で接続した機材のスイッチを行えます。  
机上を広く使用できる画期的な収納シェルフです。



2段引き出し

100V電源X5  
スピードコントローラー  
ON/OFFフットスイッチ付属

高性能マイクログラインダー

マイクログラインダー

【仕様】

■コントローラー仕様  
ハンドピース差込口 : 1 極  
正逆反転スイッチ  
ON/OFF フットスイッチ付属

■ハンドピース仕様 : SMG-102L  
回転数 : 0~35,000rpm  
停止トルク : 350g/cm  
重量 : 約200g

サイズ : 855 (W) X227 (D) X253 (H)mm  
価格 : ¥83,000-(税別)

※上記価格は全て税別です。

### 商品に関するお問い合わせ

東京営業所 TEL : 03-6803-2080 FAX : 03-6803-2081  
山梨営業所 TEL : 055-228-5538 FAX : 055-228-5539  
本社 TEL : 03-6859-0085 FAX : 03-6859-0086

### 発売元

**SUZUHO 株式会社 鈴峯**  
東京営業所: 〒110-0015 東京都台東区東上野1-25-3  
山梨営業所: 〒400-0822 山梨県甲府市里吉1-7-16  
本社: 〒141-0021 東京都品川区上大崎3-14-34